



ประกาศองค์การบริหารส่วนตำบลหนองบัวโคก
เรื่อง ประชาสัมพันธ์การเปิดเผยราคากลางและคำนวณราคากลางการจัดซื้อจัดจ้าง

.....
ด้วยพระราชบัญญัติประกอบรัฐธรรมนูญว่าด้วยการป้องกันและปราบปรามการทุจริต พ.ศ. ๒๕๔๒ แก้ไขเพิ่มเติม (ฉบับที่ ๒) พ.ศ. ๒๕๕๔ มาตรา ๑๐๓/๗ ได้บัญญัติให้หน่วยงานของรัฐต้องดำเนินการจัดทำข้อมูลรายละเอียดค่าใช้จ่ายเกี่ยวกับการจัดซื้อจัดจ้าง โดยเฉพาะเรื่องราคากลางและคำนวณราคากลางไว้ในระบบข้อมูลอิเล็กทรอนิกส์ในการจัดซื้อจัดจ้างประเภท ไม่ว่าจะการจัดซื้อจัดจ้างของหน่วยงานของรัฐดังกล่าวจะเป็นการจัดซื้อจัดจ้างด้วยเงินงบประมาณ เงินกู้ เงินช่วยเหลือ เงินรายได้ หรือเงินอื่นใดของหน่วยงานของรัฐก็ตาม เพื่อให้ประชาชนสามารถเข้าตรวจสอบได้

องค์การบริหารส่วนตำบลหนองบัวโคก จะดำเนินการจ้างเหมาโครงการก่อสร้างฝายน้ำล้นคอนกรีตเสริมเหล็ก (ชนิดรถยนต์ผ่านได้) บริเวณนา นายกิตติ สงสันเทียะ หมู่ ๕

ปริมาณงาน ก่อสร้างฝายน้ำล้นคอนกรีตเสริมเหล็ก ดังนี้

ขนาดสันฝายกว้าง ๔.๐๐ เมตร ยาว ๒๐ เมตร สูง ๓.๐๐ เมตร ราคากลางคือ.....๖๙๘,๘๑๑.๑๓ (หกแสนเก้าหมื่นแปดพันแปดร้อยสิบบาทสิบสามสตางค์) สำหรับตารางแสดงวงเงินงบประมาณที่ได้รับจัดสรรและราคากลางในการจัดจ้างก่อสร้าง ตามแบบที่กรมบัญชีกลางกำหนดและรายละเอียดการคำนวณราคากลางปรากฏตามเอกสารแนบท้ายประกาศฉบับนี้

จึงขอประกาศให้ทราบโดยทั่วกัน

ประกาศ ณ วันที่ ๒๓ เดือน เมษายน พ.ศ. ๒๕๖๙

พลตำรวจเอก

(ชัยพร พานิชัตตรา)

นายกองค์การบริหารส่วนตำบลหนองบัวโคก



ตารางแสดงวงเงินงบประมาณที่ได้รับจัดสรรและราคากลางในงานจ้างก่อสร้าง

๑.ชื่อโครงการ โครงการก่อสร้างฝายน้ำล้นคอนกรีตเสริมเหล็ก(ชนิดรยยนต์ผ่านได้)บริเวณนายนายกิตติ สงสันเทียะ หมู่ ๕
๒.หน่วยงานเจ้าของโครงการ กองช่าง องค์การบริหารส่วนตำบลหนองบัวโคก

๓.วงเงินงบประมาณที่ได้รับจัดสรร ๕๖๙,๐๐๐.- บาท (ห้าแสนหกหมื่นเก้าพันบาทถ้วน)

๔.ลักษณะงาน ปริมาณงาน ก่อสร้างฝายน้ำล้น ดังนี้

ขนาดสันฝายกว้าง ๔.๐๐ เมตร ยาว ๒๐ เมตร สูง ๓.๐๐ เมตร ราคากลางคือ ๖๙๘,๘๑๐.๑๓

(หกแสนเก้าหมื่นแปดพันแปดร้อยสิบบาทสิบสามสตางค์)สำหรับตารางแสดงวงเงินงบประมาณที่ได้รับจัดสรรและราคากลางในการจัดจ้างก่อสร้าง

๕.ราคากลางคำนวณวันที่ ๒๓ เมษายน ๒๕๖๙ ราคากลาง เป็นเงิน ๖๙๘,๘๑๐.๑๓.-บาท

๖.บัญชีประมาณการราคากลาง

๖.๑ แบบสรุปราคากลางงานชลประทาน

๗.รายชื่อคณะกรรมการกำหนดราคากลาง

๗.๑ นายदनัย ถิ่นหนองแขวง	ตำแหน่ง นายช่างโยธาชำนาญงาน	เป็นประธานกรรมการ
๗.๒ นางกชกร ชมศรี	ตำแหน่ง ผู้อำนวยการกองคลัง	เป็นกรรมการ
๗.๓ นางสาวสุกัญญา ภิรมย์ไทย	ตำแหน่ง ผู้ช่วยเจ้าพนักงานธุรการ	เป็นกรรมการ

แบบสรุปราคากลางงานชลประทาน

ส่วนราชการ องค์การบริหารส่วนตำบลหนองบัวโคก อำเภอจัตุรัส จังหวัดชัยภูมิ

โครงการก่อสร้างฝายน้ำล้น ค.ส.ล. (ชนิดรถยนต์ผ่านได้)

สถานที่ บริเวณนายภักดี สงสันเทียะ บ้านทามงาน หมู่ที่ 5 ตำบลหนองบัวโคก อำเภอจัตุรัส จังหวัดชัยภูมิ

ลักษณะ ลำห้วยกว้าง 20-22 เมตร ลึก 3.50 - 4.20 เมตร

ดำเนินการ ขนาดสันฝายกว้าง 4.00 เมตร ยาว 20.00 เมตร สูง 2.00 เมตร

ประมาณการ วันที่ 23 เมษายน พ.ศ. 2569

ราคาน้ำมันดีเซล อ.จัตุรัส ราคาน้ำมัน 42.02 บาท

ลำดับ	รายการ	จำนวน	หน่วย	ค่าวัสดุ		ค่าแรง		รวมค่าวัสดุ และค่าแรงงาน	หมายเหตุ
				ราคาต่อหน่วย	จำนวนเงิน	ราคาต่อหน่วย	จำนวนเงิน		
1	งานดิน								
	งานดินถมสันฝายบดอัดแน่น	730	ลบ.ม.	81.21	59,283.30	47.48	34,660.40	93,943.70	
	ทรายหยาบรองพื้น	25	ลบ.ม.	551.19	13,779.75	112.00	2,800.00	16,579.75	
2	งานแบบหล่อ				-		-	-	
	ไม้แบบ + คร่าว คิด 50 %	105	ลบ.พ.	350.00	36,750.00		-	36,750.00	
	ค่าแรงไม้แบบ	53.0	ตร.ม.		-	144.00	7,632.00	7,632.00	
	ตะปู	27	กก.	52.14	1,407.78		-	1,407.78	
	น้ำมันทาแบบ	30	ลิตร	42.00	1,260.00		-	1,260.00	
3	งานคอนกรีต				-		-	-	
	คอนกรีตโครงสร้าง 1 : 2 : 4	76	ลบ.ม.	2,420.56	183,962.56	421.00	31,996.00	215,958.56	
4	งานเหล็กเสริมคอนกรีต				-		-	-	
	เหล็กเส้นกลม dia. 9 มม. (RB. 9)	5,480	กก.	21.663	118,713.24	4.90	26,852.00	145,565.24	
	ลวดผูกเหล็ก No 18	98	กก.	27.70	2,714.60		-	2,714.60	
รวมค่าวัสดุและค่าแรงงาน								521,811.63	
รวมค่าวัสดุและค่าแรงงาน * ค่า Factor F (งานก่อสร้างชลประทาน 1.3392)								698,810.13	
รวมเป็นค่างานดำเนินการทั้งสิ้นรวม								698,810.13	
ปรับยอด	ตัวอักษร (-ทดแทนเก้าหมื่นแปดพันแปดร้อยสิบบาทสิบสามสตางค์-)							698,810.13	

คณะกรรมการกำหนดราคากลาง

(ลงชื่อ) ประธานกรรมการ
(นายदनัย ถิ่นหนองแขง) นายช่างโยธาชำนาญงาน

(ลงชื่อ) กรรมการ
(นางกชกร ชมศรี) ผู้อำนวยการกองคลัง

(ลงชื่อ) กรรมการ/เลขานุการ
(นางสาวสุกัญญา ภิรมย์ไทย) ผู้ช่วยเจ้าพนักงานธุรการ



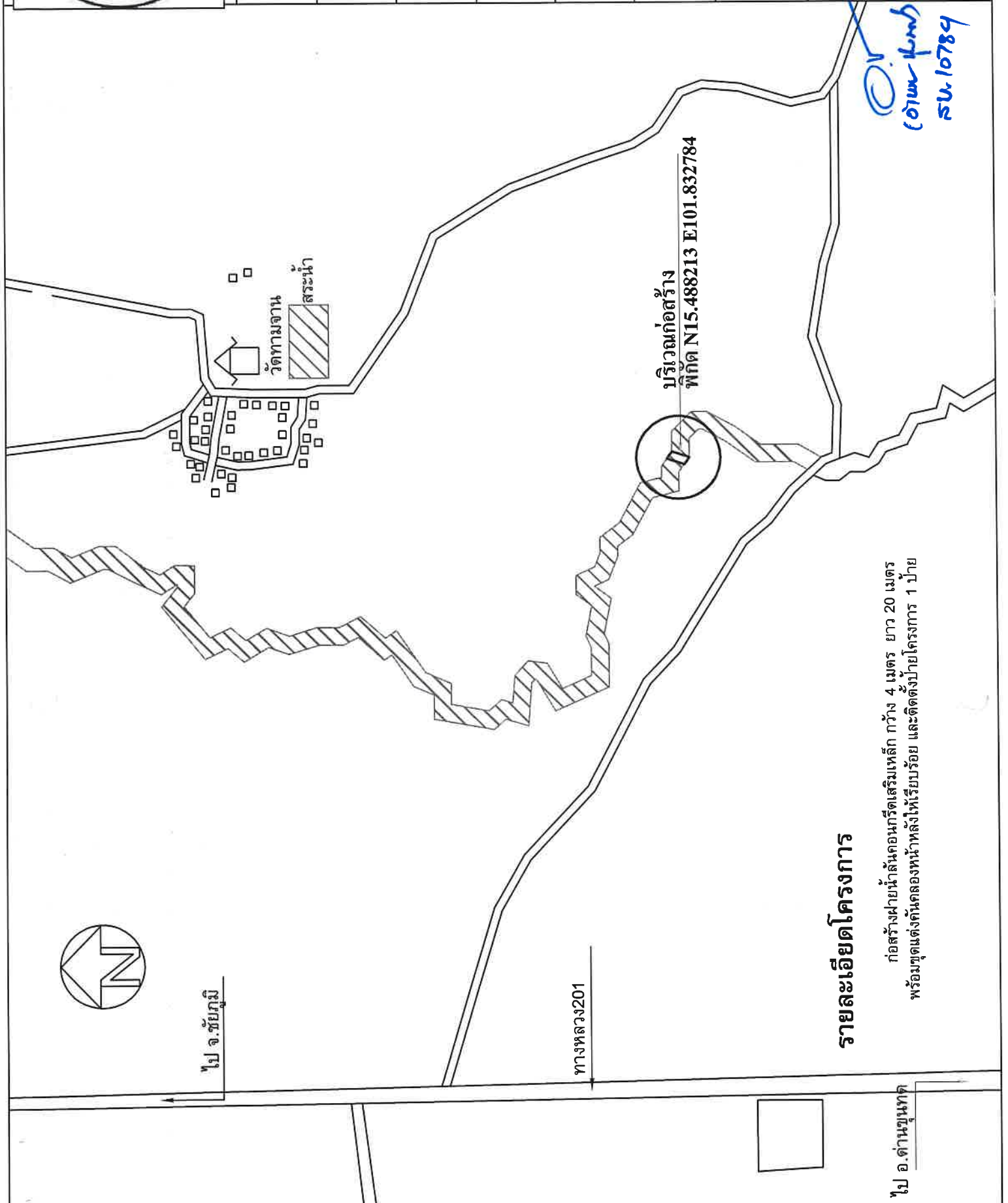
ก่อสร้างฝายน้ำล้น ค.ส.ล.(ชนิดรถยนต์ผ่านได้)

บริเวณนา นายกิตติ สงสันเทียะ

บ้านทามจาน หมู่5



แบบ	โครงการ ก่อสร้างฝายน้ำล้นคอนกรีตเสริมเหล็ก บริเวณนาขี้กิ้ง อ.สังขละบุรี จ.กาญจนบุรี หมู่ 5
อนุมัติ	นายกองดีการบริหารส่วนตำบล
เห็นชอบ	ปลัดองค์การบริหารส่วนตำบล
ตรวจ	ผู้อำนวยการกองช่าง
ตรวจ	
เขียนแบบ	นายช่างโยธา
แบบ	แผนที่หมู่บ้านหนองพง หมู่ที่ 6
แบบ	
	แผนที่ A...../.....



รายละเอียดโครงการ

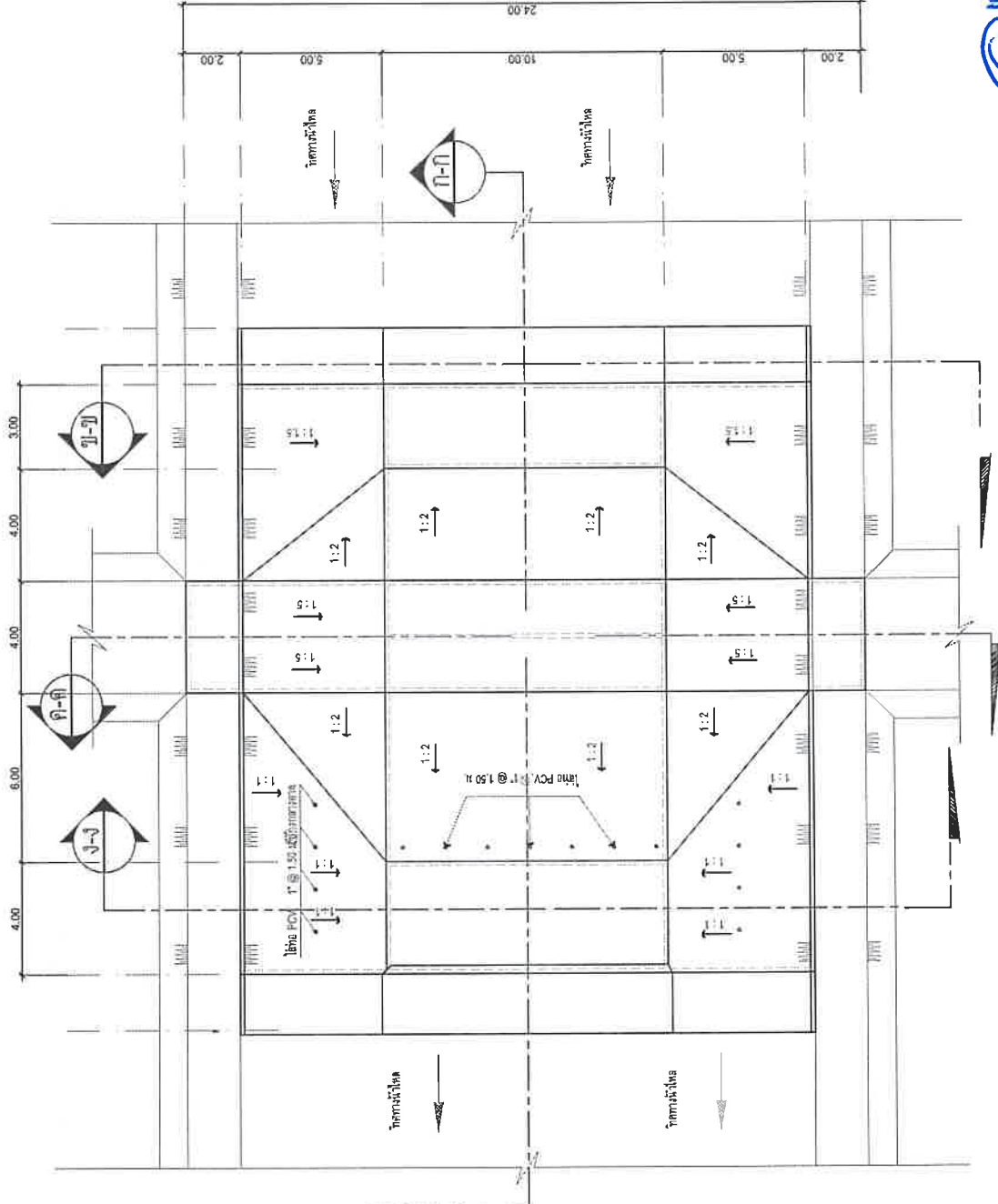
ก่อสร้างฝายน้ำล้นคอนกรีตเสริมเหล็ก กว้าง 4 เมตร ยาว 20 เมตร
พร้อมชุดแตงต้นคลองหน้าหลังให้เรียบร้อย และติดตั้งป้ายโครงการ 1 ป้าย

(อ.น. 10784)
ร.น. 10784

ไป อ.ด่านขุนทด



โครงการ	โครงการพัฒนาระบบระบายน้ำบริเวณถนนจตุจักร ช่วงถนนจตุจักร - ถนนพหลโยธิน
อนุมัติ	นายอรรถพร รัตนศิริ
เห็นชอบ	นางอรรณพ รัตนศิริ
ตรวจ	ปลัดองค์การบริหารส่วนตำบล
ตรวจ	ผู้อำนวยการกองช่าง
เขียนแบบ	นายช่างโยธา
แบบ	แปลน
แบบ	แผ่นที่ A.....



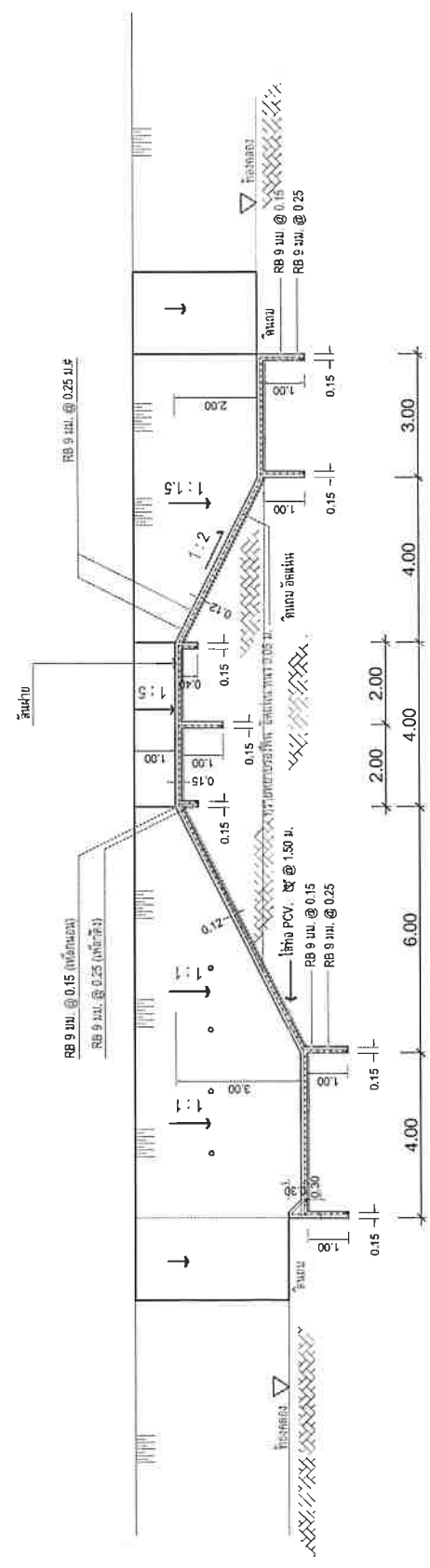
○ (อัคร พงษ์) No. 10784

Scale 1:175 แปลน

วงกลมประสมแบบแปลนนี้
 (ฉบับแก้ไข)
 1. วัตถุประสงค์
 2. ขอบเขต
 3. รายละเอียด
 4. วัสดุ
 5. หมายเหตุ







โครงการ	โครงการปรับปรุง ค.บ.ค. (ขุดลอก) ส่วนในบริเวณเขื่อนกั้นน้ำ บริเวณเขื่อน ๗๕
แบบ	
อนุมัติ	
เห็นชอบ	นายกองการ บริหารส่วนตำบล
ตรวจ	ปลัดกองการ บริหารส่วนตำบล
ตรวจ	
ตรวจ	ผู้ชำนาญการ กองช่าง
ตรวจ	
เขียนแบบ	 นายช่างโยธา
แบบ	
แบบ	รูปตัด ก-ก
แบบ	แผ่นที่ A.../.....

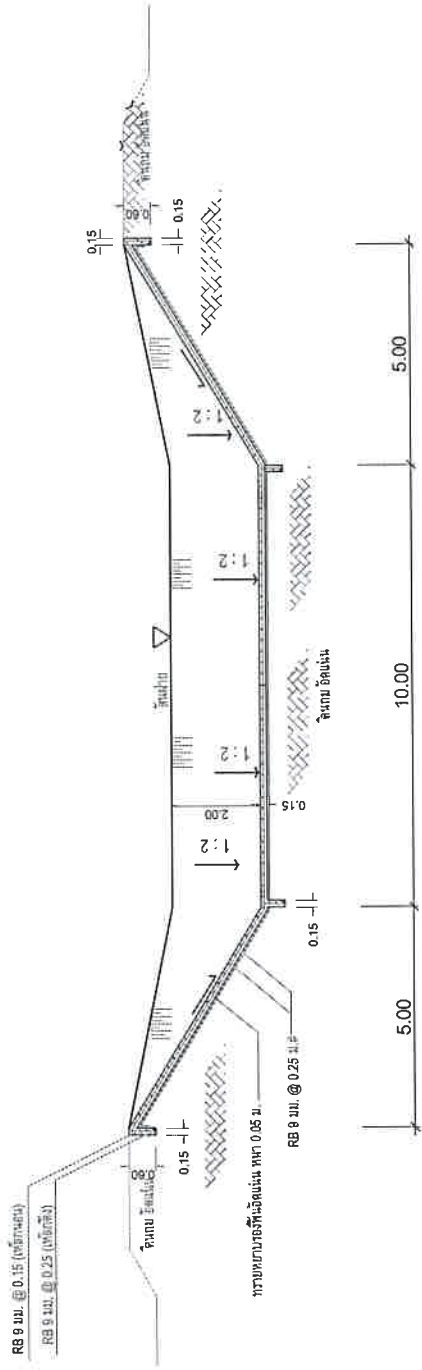


Scale 1:100
รูปตัด ก-ก

(0720-4000)
ร.บ. 10784



แบบ	โครงการ ที่ปรึกษาฝ่ายน้ำขึ้น อ.ส.ส. (ชลประทาน) ส่วนใต้ บริเวณเขาเขายี่สิบสอง กิโลเมตร บ้านนาบอน หมู่ 5
อนุมัติ	 นายกองค์การบริหารส่วนตำบล
เห็นชอบ	 ปลัดองค์การบริหารส่วนตำบล
ตรวจ	 ผู้อำนวยการกองช่าง
ตรวจ	
เขียนแบบ	 นายช่างโยธา
แบบ	
แบบ	รูปตัด ข-ข
	แผ่นที่ A...../.....

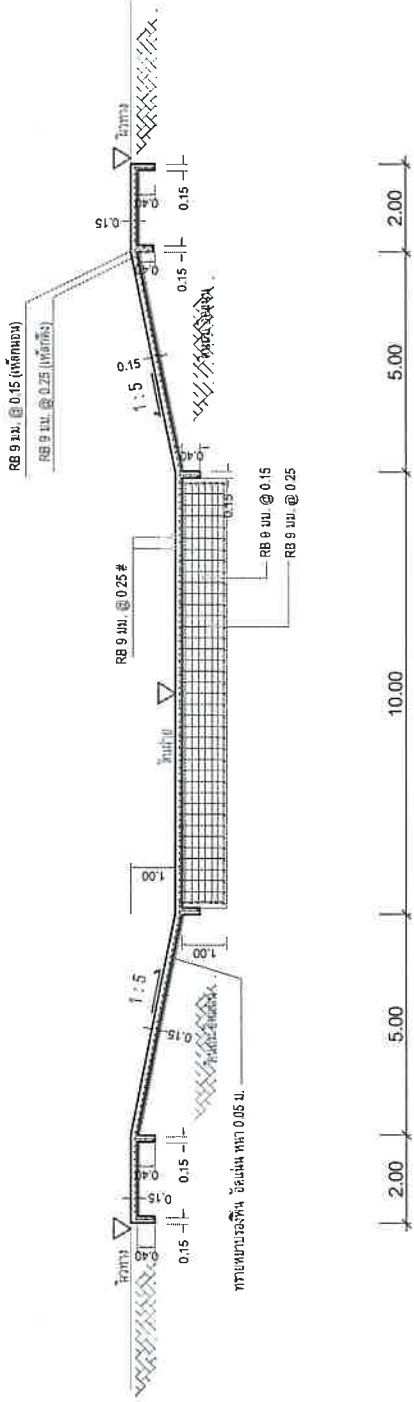


Scale 1:100
รูปตัด ข-ข


นายช่างโยธา
SV.10789



แบบ	โครงการ ก่อสร้างระบบชลประทาน (ชลประทานระบบน้ำ) บริเวณเขื่อนภูมิพล จังหวัดเชียงใหม่ บริเวณสถานี ๗๕
อนุมัติ	
เห็นชอบ	นายกองดีการบริหารส่วนตำบล
ตรวจ	ปลัดองค์การบริหารส่วนตำบล
ตรวจ	ผู้อำนวยการกองช่าง
เขียนแบบ	นายทรง โยธา
แบบ	
แบบ	รูปตัด ค-ค
แผ่นที่	A...../.....

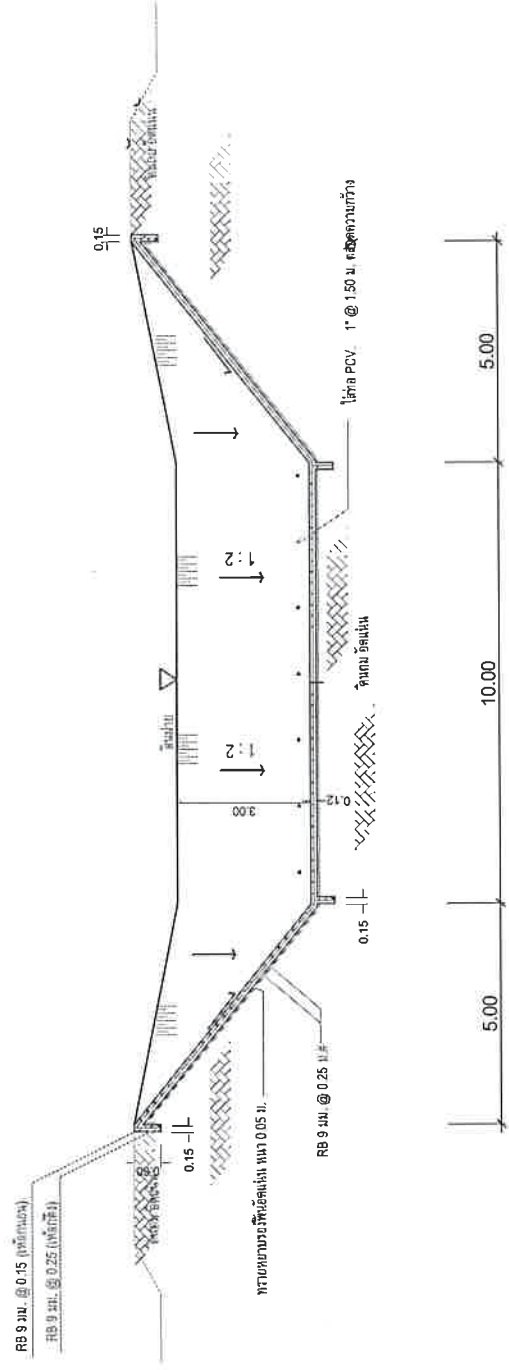


รูปตัด ค-ค
Scale 1:100

(นายทรง โยธา)
Su.10789



แบบ	โครงการ ก่อสร้างระบบ ๑.๑.๑. (ปรับปรุง) ส่วนน้ำใต้ บริเวณท่าอากาศยานดอนเมือง กรุงเทพมหานคร พุทธศักราช ๒๕๖๕
อนุมัติ	 นายกองค์การบริหารส่วนตำบล
เห็นชอบ	 ปลัดองค์การบริหารส่วนตำบล
ตรวจ	 ผู้อำนวยการกองช่าง
ตรวจ	
เขียนแบบ	 นางช่างโยธา
แบบ	
แบบ	รูปตัด ง-ง
แบบ	แผ่นที่ A.../.....

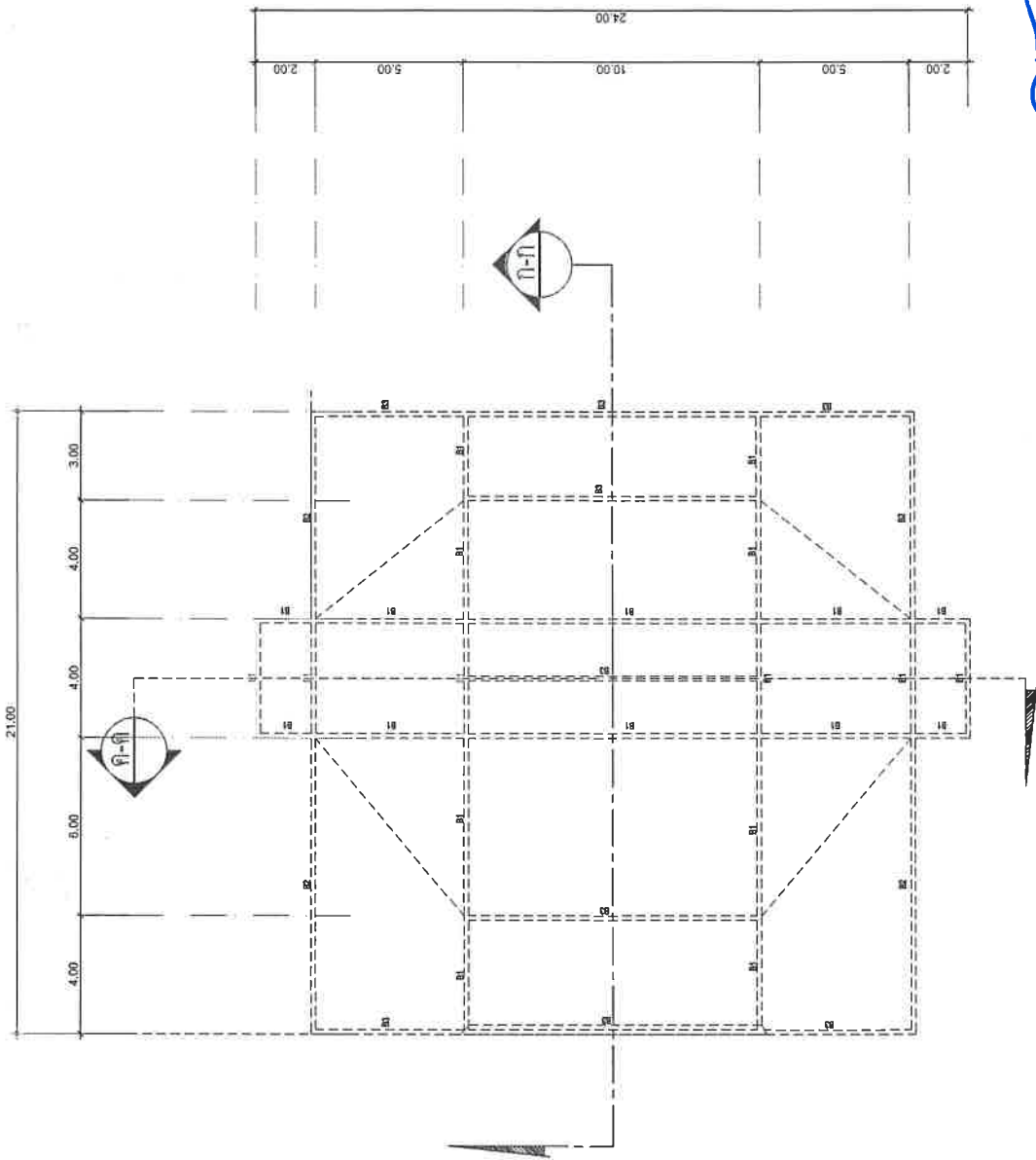


รูปตัด ง-ง
Scale 1:100

ช่างโยธา
สน. 10789

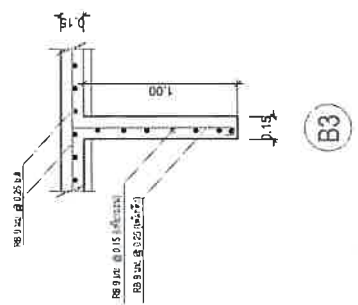
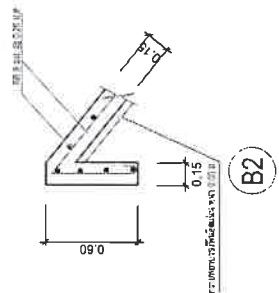
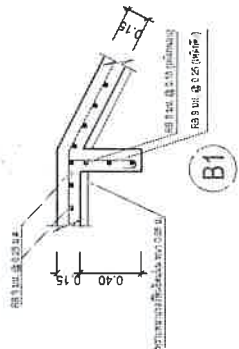


โครงการ ศูนย์การเรียนรู้ ด้านศิลปวัฒนธรรม นิเทศศาสตร์	แบบ	โครงการ
อนุมัติ	อนุมัติ	นางดวงใจจันทร์ นางสาวณัฐพร
เห็นชอบ	เห็นชอบ	นางดวงใจจันทร์ นางสาวณัฐพร
ตรวจ	ตรวจ	ผู้อำนวยการกองช่าง
ตรวจ	ตรวจ	นางช่างโยธา
เขียนแบบ	เขียนแบบ	นางช่างโยธา
แบบ	แบบ	นางช่างโยธา
แบบ	แบบ	แปลนคาน
		แผ่นที่ A...../.....



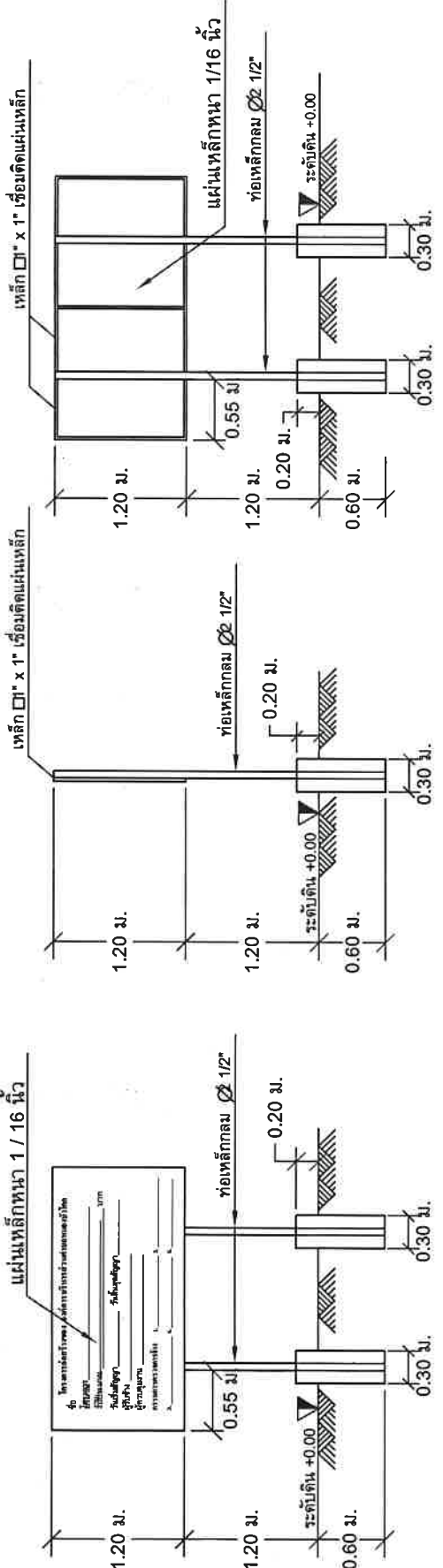
Handwritten signature and number:
 C. อัญญา พงษ์
 สว.10784

แปลนคาน
 5.50x 11.50



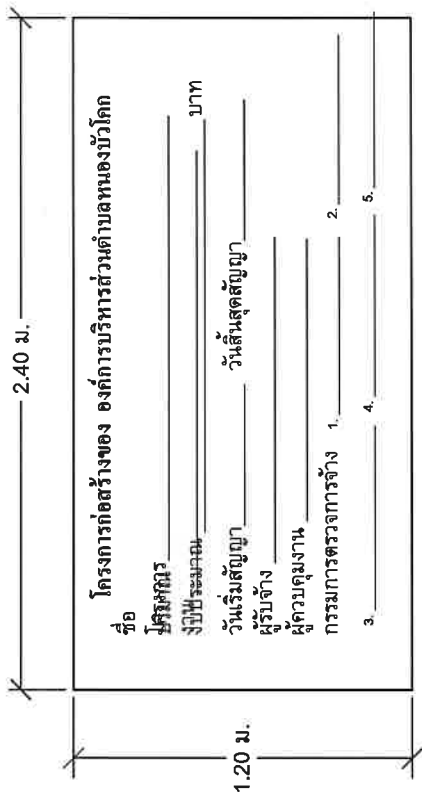


แบบ	โครงการ ก่อสร้างอาคารเรียน บริเวณศูนย์เทคโนโลยี ปัญญาประดิษฐ์ ปทุมธานี 198
อนุมัติ	นายทองดีการบริหารส่วนกลาง
เห็นชอบ	ปลัดองค์การบริหารส่วนตำบล
ตรวจ	
ตรวจ	
เขียนแบบ	นายช่างโยธา
แบบ	ป้ายโครงการ
แบบ	
แผ่นที่	A.../.....



รูปด้านหน้า

รูปด้านข้าง



แปลน

หมายเหตุ หากแบบแปลน กับ รายละเอียดอื่นๆ ที่เกี่ยวกับ การก่อสร้างขัดแย้งกัน หรือ มีปัญหา ผู้ว่าจ้าง ขอสงวนสิทธิ์การพิจารณา ให้ความควบคุมงาน เป็นผู้ชี้ขาดตามหลักวิชาช่าง โดยผู้รับจ้าง จะคิดค่าใช้จ่ายเพิ่มเติมไม่ได้

หมายเหตุ
1. เสาและพื้นป้ายทำเหล็กเชื่อมทั้ง 2 ด้าน ใช้สีน้ำมัน ก่อนทาสีจริงให้ทาสีกันสนิมก่อน 2 ครั้ง
2. ทาหนังสือสีขาว
3. ขนาดตัวหนังสือกำหนดตามความเหมาะสม ข้อความตามแบบที่กำหนดข้างบน
4. แผ่นเหล็ก ขนาด กว้าง 1.20 เมตร ยาว 2.40 เมตร
5. จุดก่อสร้างป้ายกำหนดตามความเหมาะสมให้ สามารถมองเห็นได้ชัด

Signature
C.O.T.C. (Punth)
SN. 10789